

All rights strictly reserved. Reproduction or issue to third parties in any form whatever is not permitted without written authority of nkt cables

Drawing will not be recalled in case of revision!

Zeichnung wird bei Änderung nicht eingezogen!

Alle Rechte ausdrücklich vorbehalten. Vervielfältigungen oder Mitteilungen an Dritte, gleichgültig welcher Form, sind ohne schriftliche Genehmigung von nkt cables nicht gestattet.



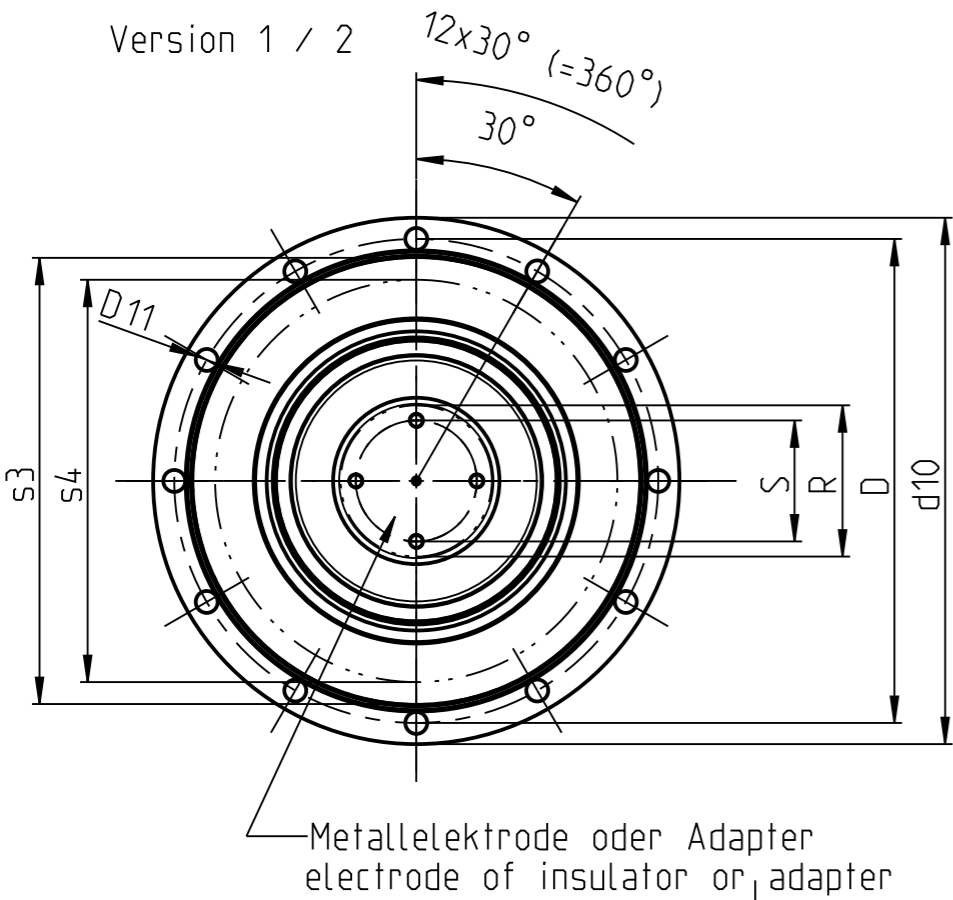
Version 1
Version 2
Nur Version 2 gem. EN 50299
only Version 2 acc. to EN 50299

Technische Daten / technical data

Version / version		1	2
Gewicht ca. / weight approx	kg	25	30
Laenge / dimension	V mm	120 ±5	120 ±5
Laenge / dimension	Q mm	470 ±1	757 ±1
Durchmesser / diameter	R mm	100 min.	100 min.
Durchmesser / diameter	D mm	320 ±0,5	320 ±0,5
Durchmesser / diameter	d10 mm	350 max.	350 max.
Durchmesser / diameter	D11 mm	14,5	14,5
Durchmesser / diameter	D12 mm	110 min.	110 min.
Durchmesser / diameter	D13 mm	218	218
Durchmesser / diameter	S mm	80 ±0,3	80 ±0,3
Durchmesser / diameter	s3 mm	295 min.	295 min.
Durchmesser / diameter	s4 mm	266 max.	266 max.

Typ	type		ITEV 123 S3	ITEV 145 S3
hoechste Spannung Um	highest voltage Um	kV	123	145
Blitzstossspannung	lightning impulse voltage	kV	550	650
Nennngrenzlast	cantilever force	N	5000	5000
Durchmesser A	diameter A	mm	540 ±3	540 ±3
Durchmesser Aussenmantel	diameter outer cable sheath	mm	96 max.	96 max.
max. Leiterquerschnitt	max. conductor cross section	mm ²	1000	1000
max. Leitendurchmesser	max. conductor diameter	mm	40,7	40,7
Durchmesser bearbeitete Ader	diameter prepared cable core	mm	35,5 ... 76	35,5 ... 76

Bemerkung:
Gehaeuse, Dichtring und Schraubensatz M12 gehoeren nicht zur nkt-Lieferung!
note:
housing, sealing ring and screw set M12 are not in nkt's scope of supply!



Pos.	Bezeichnung	part name
1	Gießharzisolator	cast resin insulator
2	Adapter	adapter
3	Flanschring	flange ring
4	Schirmelektrode	corona shield
5	Schutzdeckel	protection plate

Benennung / naming:
ITEV 123...145 Size 3
Isolator fuer Transf.-Kabelendverschl.
insulator for transformer termination
KTEV 123...145 Size 3
gem. / acc. to EN 50299



gezeichnet / drawn by:	27.10.2014	Marx	Zeichnungsnummer / drawing no.:	Index
geprüft / checked by:	27.10.2014	Belz		
freigegeben / approved by:	27.10.2014	May	3.7 7527-00	a