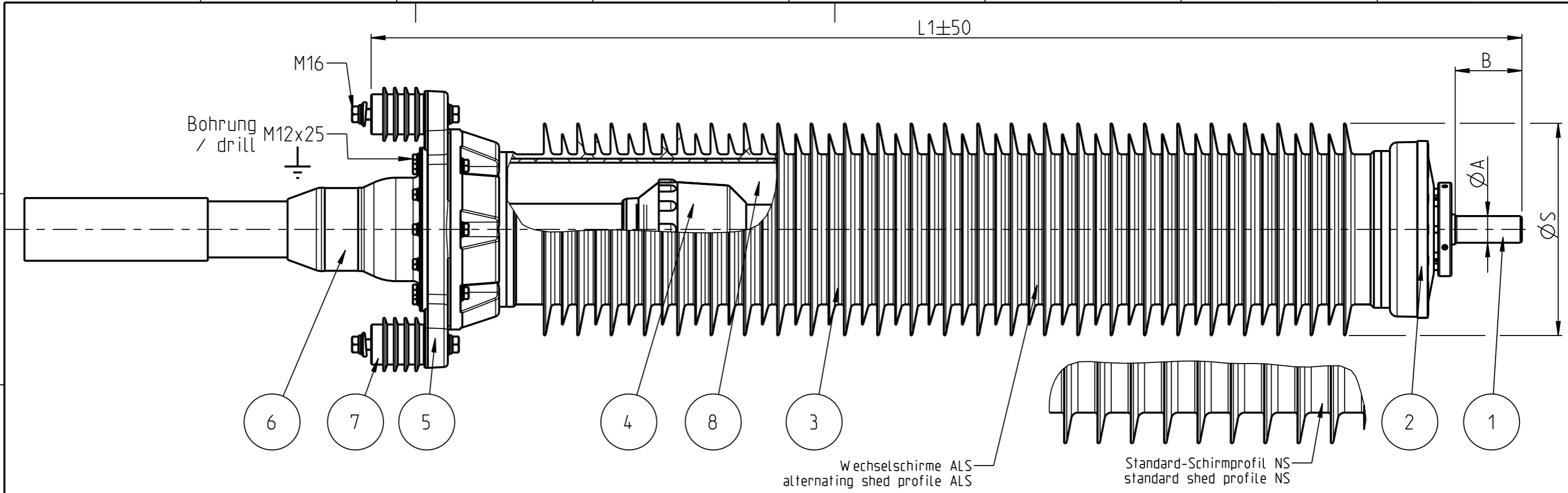


All rights strictly reserved. Reproduction or issue to third parties in any form whatever is not permitted without written authority of nkt cables

Drawing will not be recalled in case of revision!

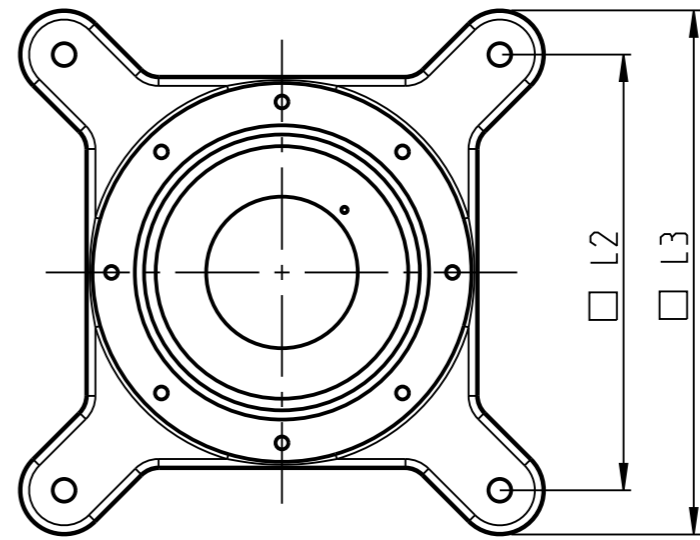
Zeichnung wird bei Änderung nicht eingezogen!

Alle Rechte ausdrücklich vorbehalten. Vervielfältigungen oder Mitteilungen an Dritte, gleichgültig welcher Form, sind ohne schriftliche Genehmigung von nkt cables nicht gestattet.



Anschlussbolzen / connection bolt

Version	version		1	2	3
Durchmesser A	diameter A	mm	up to 800mm ² - 30 up to 1200mm ² - 40	50	Sonderausführung ist festzulegen / special version to be defined
Laenge B	length B	mm	100	100	
Material	material		Cu / Al	Al	
Leiterverbindungstechnik	conductor connection technique		Presstechnik / compression	Schraubtechnik / mechanical	
max. Leiterquerschnitt Cu	max. conductor size Cu	mm ²	1200	1200	2500
max. Leiterquerschnitt Al	max. conductor size Al	mm ²	1200	1200	2500



Technische Daten / technical data

Typ	type		FEV 72-V	FEV 123-V	FEV 145-V	FEV 145-V	FEV 170-V
Groesse	size				1	2	
hoechste Spannung Um	highest voltage Um	kV	72.5	123	145	145	170
Blitzstossspannung	lightning impulse voltage	kV	350	550	650	650	750
Nenngrenzlast (MML) min.	cantilever force (MML) min.	kN	3.6	3.6	3.6	5.5	5.5
Schlagweite ca.	flashover distance appr.	mm	630	1100	1300	1500	1500
Kriechweglaenge min.	creepage distance min.	mm	2250	3075	4495	5270	5270
Verschmutzungs-kategorie	pollution level		e(IV)	d(III)	e(IV)	e(IV)	e(IV)
Laenge L1 ca.	length L1 appr.	mm	1060	1560	1710	1940	1940
Laenge L2	length L2	mm	345	345	345	400	400
Laenge L3	length L3	mm	415	415	415	470	470
Durchmesser S ca.	diameter S appr.	mm	310	310	310	360	360
Schirmprofil-ausbildung	shed profile type		ALS	NS	ALS	ALS	ALS
Ölinhalt ca.	oil volume appr.	l	23	37	41	75	75
Gewicht vollstaendig ca.	weight complete appr.	kg	100	120	130	160	160
Durchmesser bearbeitete Ader	diameter prepared cable core	mm	34.5...84	34.5...84	34.5...84	84...108	34.5...108
Durchmesser Kabelmantel max.	diameter cable sheath max.	mm	115	115	115	120	120

Pos.	Benennung	naming
1	Anschlussbolzen	connection bolt
2	Kopfarmatur	upper metal work
3	Isolator	insulator
4	Feldsteuerelement	stress cone
5	Fussarmatur	lower metal work
6	Kabeleinfuehrung	cable gland
7	Stuetzisolator	supporting insulator
8	Isolieroel	insulating oil

Benennung / naming:
FEV 72...170-V
 Freiluft-Kabelendverschluss
 Verbundisolator fuer VPE-Kabel
 outdoor termination
 composite insulator for XLPE cable



gezeichnet / drawn by:	13.12.2012	Ruths	Zeichnungsnummer / drawing no.:	Index
geprüft / checked by:	20.08.2014	Kintscher		
freigegeben / approved by:	20.08.2014	May		
			3.7 5103-00	C